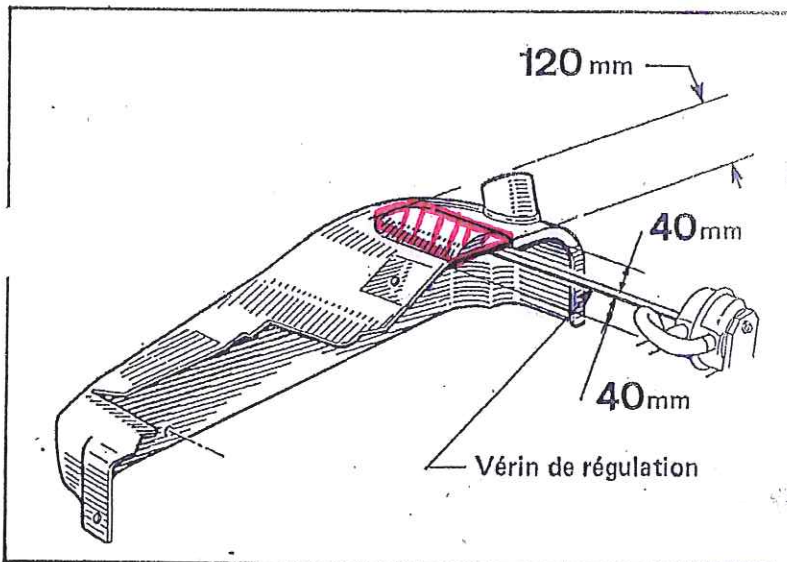


Modification du circuit de pilotage du turbo-compresseur  
 A. Montage d'origine - B. Montage spécial HTCC  
 1. Buse carburateur - 2. Colfe de carburateur - 3. Boîtier régulateur - 4. Vers  
 coude turbocompresseur - 5. Tige de réglage du boîtier régulateur



Cotes de découpe de l'écran thermique